

1 予選リーグ

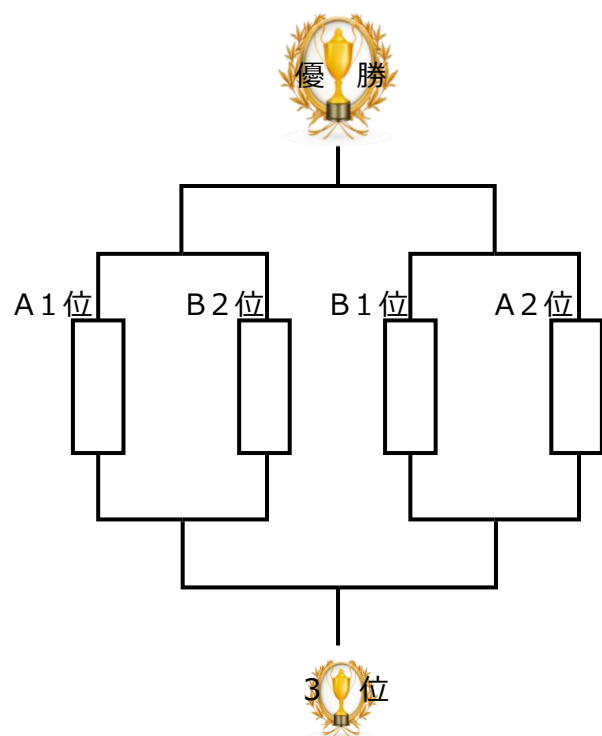
Aブロック

	施設名	1	2	3	4	勝敗	順位	備考
1	水戸赤十字病院	/						
2	芳賀赤十字病院							
3	深谷赤十字病院							
4	長岡赤十字病院							

Bブロック

	施設名	1	2	3	4	勝敗	順位	備考
1	さいたま赤十字病院	/						
2	成田赤十字病院							
3	武蔵野赤十字病院							
4	前橋赤十字病院							

2 決勝トーナメント



3 順位決定トーナメント

